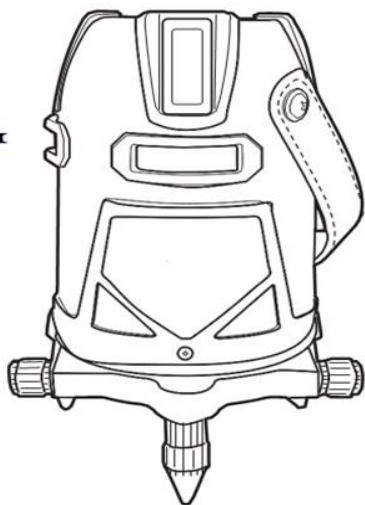


**GPI**  
**GP-8906H**  
4V4H1D



High Power

### Hướng dẫn sử dụng máy laser GP-8906H

#### 1. Phụ kiện theo máy:

- Máy laser
- Thùng nhôm đựng máy
- Tài liệu hướng dẫn
- Kính hồng ngoại
- Pin

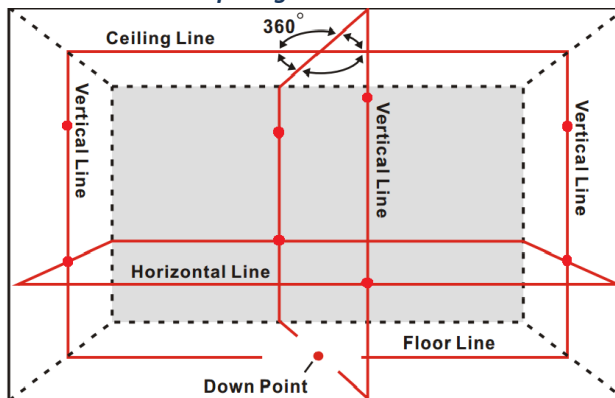
#### 2. Cảnh báo nguy hiểm:

- Không nhìn trực tiếp vào tia laser
- Vui lòng tắt máy khi di chuyển
- Không dùng vật nhọn ấn vào các nút điều khiển
- Tháo pin ra khi không sử dụng
- Không sử dụng hoặc bảo quản máy trong điều kiện ẩm ướt.

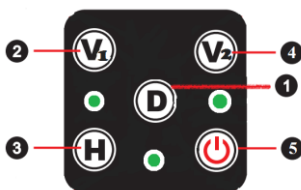
#### 3. Thông số kỹ thuật :

Thông số kỹ thuật	
Model	4V4H1D
Kích thước tia	635nm cho tia/ 650nm cho điểm
Lớp kính bảo vệ	2 lớp
Chống bụi và nước	IP-54
Độ chính xác	± 1mm/7m
Góc nghiêng tự động	4°
Khoảng cách làm việc	Bán kính 40m
Góc xoay	360°
Nút vi động	Điều chỉnh xoay 360°
Pin nguồn	4 pin AA/ có thể pin sạc
Thời gian hoạt động	3 giờ liên tục
Nhiệt độ cho phép	-10°C - +45°C
Trong lượng	1.5kg
Kích thước	Φ 130 x 200mm

#### 4. Hình ảnh mô phỏng tia laser :

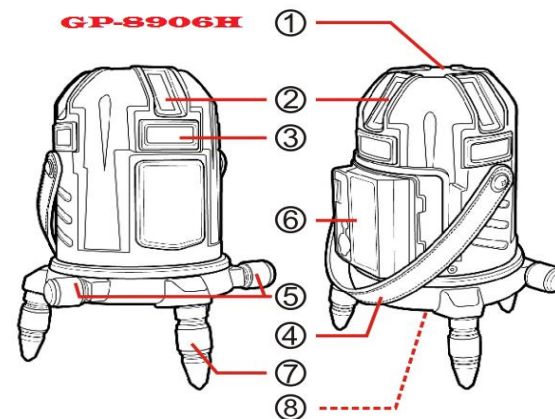


#### 5. Các phím chức năng



- Đèn bật bộ nhận tia
- Tia đứng
- Tia ngang
- Tia đứng
- Nút nguồn

#### 6. Mô tả sơ lược:



- Các phím chức năng
- Cửa sổ tia laser đứng
- Cửa sổ tia laser ngang
- Quay xách
- Nút chỉnh vi động
- Cửa lắp pin
- Ốc chân cân bằng
- Đội tầm laser và ốc bắt chân nhôm

#### 7. Chức năng:

- Máy có các nút bấm tia dọc và tia ngang riêng biệt, điều này làm tăng linh động khi sử dụng máy.
- Có thể sử dụng trong nhà hoặc ngoài trời, bán kính làm việc 40m
- Hệ thống cân bằng điện tử giúp cân bằng nhanh hơn.
- Khi máy nghiêng quá phạm vi cho phép, tia laser sẽ tự động nhấp nháy.
- Có thể xoay 360° làm cho thao tác tìm điểm thực hiện dễ dàng

#### 8. Thao tác sử dụng máy :

- Tháo nắp pin ra, lắp pin vào đúng theo dấu "+", "-", đây nắp lại
- Đặt máy lên sàn hoặc chân nhôm. Khi sử dụng chân nhôm, phải đặt chân nhôm tương đối cân bằng, đặt máy lên ngay giữa đai ốc của chân nhôm, một tay giữ máy, tay quay để chân máy vào ốc chân nhôm đến khi cố định.
- Khi mở nguồn, máy phát ra âm cảnh báo và đèn LED nhấp nháy là do máy bị nghiêng quá phạm vi cho phép. Cần điều chỉnh chân nhôm đến khi máy không còn phát ra âm cảnh báo và đèn LED không nhấp nháy.
- Sau khi cân bằng máy xong, tìm vị trí điểm trên sàn, dùng nút vi động điều chỉnh phần trên của máy để điều chỉnh tia laser đến vị trí cần tìm.
- Trong quá trình làm việc, nếu máy bị nghiêng quá phạm vi cho phép, đèn laser nhấp nháy, máy phát ra âm cảnh báo cần điều chỉnh lại máy bằng cách vặn ba đai ốc dưới chân máy.

#### 9. Bảo quản

- Không được tự ý tháo lắp máy khi máy bị lỗi.
- Không được làm rơi, va đập hoặc lắc mạnh máy, tránh làm lệch độ chính xác.
- Tháo pin ra khỏi máy khi không sử dụng trong thời gian dài.
- Có thể dùng vải mềm thấm ít xà phòng để lau chùi máy.
- Không dùng hóa chất, dung môi, chất tẩy rửa mạnh để vệ sinh máy. Không bảo quản trong môi trường bụi bặm và đơ bẩn.
- Thường xuyên vệ sinh khe kính laser trên máy.

**CÔNG TY TNHH ĐẤT HỢP**

144 Chu Văn An, P.26, Q.Bình Thạnh, HCM

Tel: (848)3511 6747 – Fax: 3511 6745

Email: [dathop@dathop.com.vn](mailto:dathop@dathop.com.vn)

Web: [dathop.com.vn](http://dathop.com.vn)

--	--	--

